



## TL46\_WL

Contrast sensor

### INSTRUCTION MANUAL

#### CONTROLS

##### OUT LED (yellow)

The yellow LED indicates the output status.

##### READY LED (green)

During functioning, the green LED permanently ON indicates a normal operating condition.

Fast blinking indicates an output overload condition.

##### DELAY LED (orange)

The orange DELAY LED ON indicates the timing function activation on the digital output.

##### KEYLOCK LED (orange)

The orange KEYLOCK LED ON indicates the active keyboard status.

##### BARGRAPH

The switching threshold level is signalled on the bargraph.

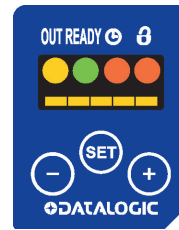
##### SET PUSH-BUTTON (white)

The detection procedure is activated by pressing the SET push-button.

##### (+) (red) and (-) (green) PUSH-BUTTONS

The threshold adjustment procedure is activated by pressing the (+) and (-) push-buttons.

See the "SETTING" paragraph for the correct adjustment phase indications.



#### INSTALLATION

The sensor can be positioned by means the two Ø3.5mm housing's holes using or threaded M5 holes with 6mm max. depth.

**Warning:** the use of excessively long screws can damage the product.

The connector can be oriented at five different positions, rotating the block. The position chosen is guaranteed by a mechanical blocking system.

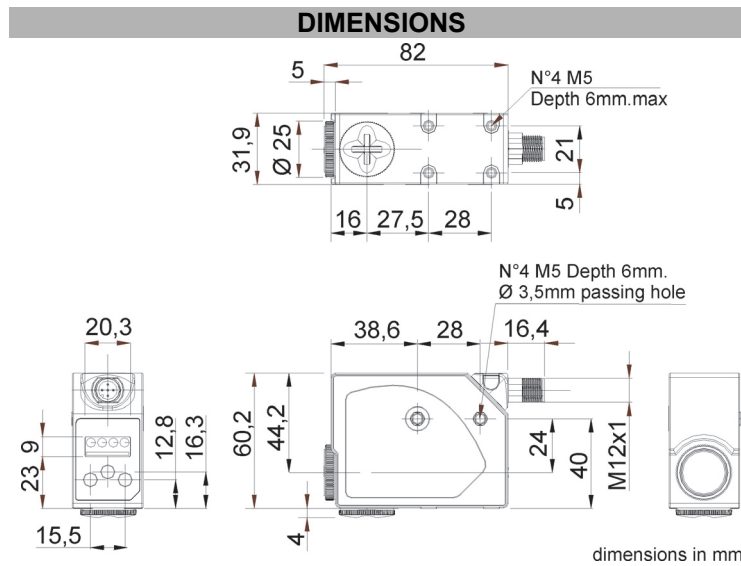
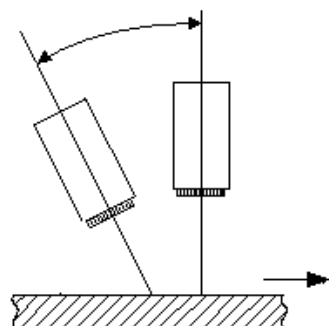
The rotation can be carried-out even after sensor installation as the connector block is completely self-contained inside the housing.



The operating distance is measured starting from the lens front face.

The reading direction can be changed inverting the cap and lens.

Mark detection on a reflective surface is improved adjusting the beam direction to 5° ... 20° from surface axis.

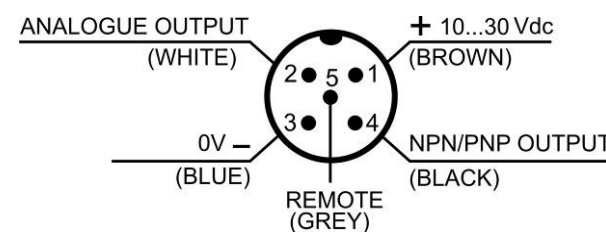


#### TECHNICAL DATA

Power supply:	10...30 Vdc (limit values)
Ripple:	2 Vpp max.
Current consumption (output current excluded):	85 mA max @ 24 Vdc with bargraph ON in threshold adjustment mode, 55 mA max @ 24 Vdc with bargraph OFF in normal functioning mode
Output:	1 selectable PNP/NPN output 30 Vdc max. (short-circuit protection) (default PNP configuration)
Output current:	100 mA max.
Output saturation voltage:	≤ 2 V
Response time:	25 μs
Switching frequency:	20 kHz
Analogue output:	0 ... 5 V
Analogue output impedance:	2.2 kΩ (short-circuit protection)
Delay	0 / 20ms selectable default configuration without delay
Dark/light selection:	Automatic
Indicators:	OUT LED (yellow) / READY LED (green) DELAY LED and KEYLOCK LED (orange) 5-segment bargraph
Operating temperature:	-10 ... 55 °C
Storage temperature:	-20 ... 70 °C
Electric shock protection:	double insulation □
Operating distance:	9 mm
Depth of field:	± 3 mm
Minimum spot dimension:	1.5x5 mm
Emission type:	Blue (465 nm) / Green (520 nm) / Red (630 nm) with automatic selection
Ambient light rejection:	According to EN 60947-5-2
Vibrations:	0.5 mm amplitude, 10 ... 55 Hz frequency, for each axis (EN60068-2-6)
Shock resistance:	11 ms (30 G) 6 shock for each axis (EN60068-2-27)
Housing material:	Aluminium
Lens material:	Glass (*)
Mechanical protection:	IP67
Connections:	M12 5-pole connector
Weight:	170 g. max.
AtEx 2014/34/EU:	II 3G EX nA II T6 ; II 3D EX ID A22 IP67 T85°C

(\*) It's available on request, PMMA plastic lens with 9mm focus.

#### CONNECTIONS



#### SETTING

##### KEYLOCK FUNCTION (PATENT-COVERED)

The KEYLOCK function deactivates the keyboard avoiding any accidental changes in sensor setting.

At sensor powering, the keyboard is blocked (KEYLOCK LED OFF).

The white (SET) push-button has to be pressed for 5 sec. until the KEYLOCK LED (orange) turns ON. The keyboard is blocked automatically if not used for 2 minutes.

The keyboard has to be unlocked to proceed with sensor setting.



##### DETECTION (MARK-BACKGROUND)

- Position mark in front of the sensor light spot and press white (SET) push-button until the READY LED (green) turns OFF.

The sensor detects the mark alternating the red, green and blue emissions; avoid mark movements during this phase.

- Position the background in front of the sensor light spot and press white (SET) push-button again. The sensor detects the mark alternating the red, green and blue emissions. Avoid background movements during this phase.

The DARK/LIGHT operating mode is automatically selected by the sensor.

Dark mark - light background = dark mode; light mark - dark background = light mode.

If the READY LED is permanently ON, the detection is successful. If the LED blinks slowly, the detection has failed due to insufficient contrast. The sensor returns to the previous setting by pressing white (SET) push-button.

Repeat the procedure from the beginning.

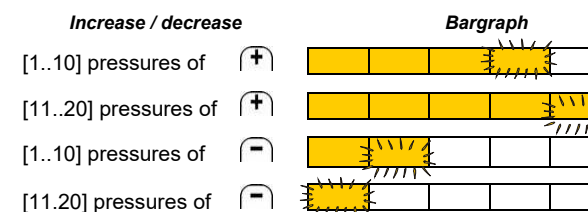
##### SWITCHING THRESHOLD SETTING

The sensor switching threshold is adjusted by pressing the (+) or (-) push-buttons (respectively increasing or decreasing the value).

At the first pressure of the (+) or (-) push-buttons, the first three LEDs of the bargraph turn ON.



Increasing or decreasing the threshold, the right or left LEDs blink with a frequency proportional to the difference from the initial threshold value.

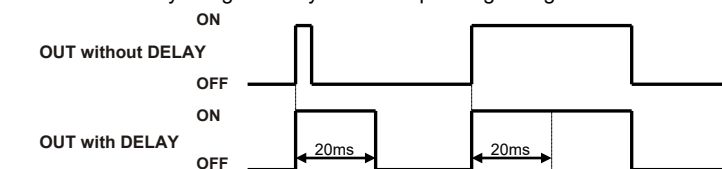


To save the new threshold value press white (SET) push-button or wait 30 sec. from last change (automatic save).

##### DELAY SETTING

The DELAY extends to 20ms the minimum duration of the active output allowing the slower interfacing systems to detect shorter pulses.

The active delay is signalled by the corresponding orange LED ON.



#### DELAY ACTIVATION

- Press (+) and (-) contemporaneously for 2 sec. until the DELAY LED turns ON.



#### DELAY DEACTIVATION

- Press (+) and (-) contemporaneously for 2 sec. until the DELAY LED turns OFF.



#### PNP/NPN OUTPUT SETTING

The digital output can be PNP or NPN configured.

- To change output press red (+) push-button and green (-) push-button contemporaneously for 10 sec.

- The setting is signalled by the status change of the DELAY LED.

If the delay is active after pressing the push-buttons for 2 seconds, the DELAY LED turns OFF, release the push-buttons only after LED re-powering (10 sec.).

If the delay is deactivated after pressing the push-buttons for 2 seconds, the DELAY LED turns ON, release the push-buttons only after LED turning off (10sec.).

- The output setting is signalled by the KEYLOCK LED. Releasing the push-buttons, the KEYLOCK LED blinks once if the PNP output is set, blinks twice if the NPN output is set.

	2 sec. pressure of (+) and (-)	10 sec. pressure of (+) and (-)	Release of push-buttons
Delay ON	[Green, Orange, Green]	[Green, Orange, Green]	[Green, Orange, Green]
Delay OFF	[Green, Orange, Green]	[Green, Orange, Green]	[Green, Orange, Green]

#### OUTPUT OVERLOAD

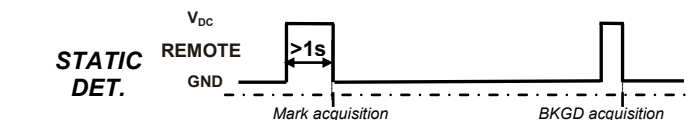
The digital output overload is signalled by the rapid blinking of the READY LED.

#### ACCESSORY FUNCTIONS

##### REMOTE INPUT

The REMOTE signals carries-out the acquisition functions without using the white (SET) push-button.

The REMOTE wire connected to +Vdc is equal to pressing the white (SET) push-button. Whereas, if the REMOTE wire is connected to GND or not connected it is equal to not pressing the white (SET) push-button.



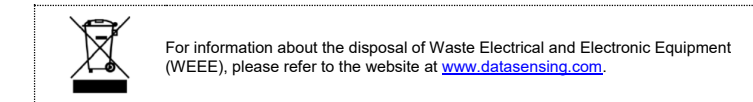
##### ANALOGUE OUTPUT

The analogue output supplies a voltage proportional to the signal received by the sensor. The voltage supplied is 0 ÷ 5 V. The maximum voltage is obtained with reflective objects; on 90% white the voltage is equal to 2.2 V.

The sensors are NOT safety devices, and so MUST NOT be used in the safety control of the machines where installed.

Datasensing S.r.l.  
Strada S. Caterina 235 - 41122 Modena - Italy  
Tel: +39 059 420411 - Fax: +39 059 253973 - www.datasensing.com

The warranty period for this product is 36 months. See General Terms and Conditions of Sales for further details.



© 2007 - 2022 Datasensing S.r.l. • ALL RIGHTS RESERVED. • Without limiting the rights under copyright, no part of this documentation may be reproduced, stored in or introduced into a retrieval system, or transmitted in any form or by any means, or for any purpose, without the express written permission of Datasensing S.r.l. • Datasensing and the Datasensing logo are trademarks of Datasensing S.r.l. • Datalogic and the Datalogic logo are registered trademarks of Datalogic S.p.A. in many countries, including the U.S and the E.U.



#### CONTROLLI

##### LED OUT (giallo)

Il LED giallo indica lo stato dell'uscita.

##### LED READY (verde)

Il LED verde acceso fisso indica lo stato in funzionamento normale, lampeggiante velocemente indica un sovraccarico dell'uscita.

##### LED DELAY (arancione)

Il LED arancione del delay acceso indica l'attivazione della temporizzazione sull'uscita digitale.

##### LED KEYLOCK (arancione)

Il LED arancione del keylock acceso indica lo stato attivo della tastiera.

##### BARGRAPH

Sul bargraph è segnalato il livello della soglia di commutazione.

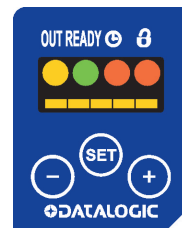
##### TASTO (SET) (bianco)

La pressione del tasto (SET) attiva la procedura di acquisizione.

##### TASTI (+) (rosso) e (-) (verde)

La pressione dei tasti (+) e (-) attiva la procedura di aggiustamento soglia.

Si veda il paragrafo "REGOLAZIONI" per le indicazioni valide durante la fase di regolazione.



#### INSTALLAZIONE

L'installazione del sensore può essere effettuata grazie ai due fori passanti -3.5mm oppure mediante fori filettati M5 profondità 6mm max.

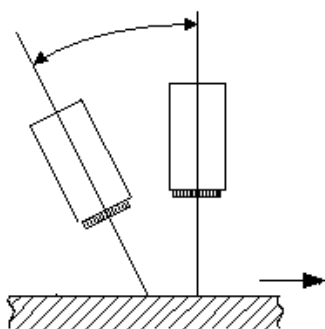
**Attenzione:** l'uso di viti eccessivamente lunghe può danneggiare il prodotto.

Il connettore può essere orientato in cinque posizioni predefinite ruotando il blocco connettore, la posizione scelta è garantita da un sistema di blocco meccanico. La rotazione può essere realizzata a sensore installato grazie alla realizzazione del blocco connettore totalmente entrocontenuto nell'ingombro del corpo.

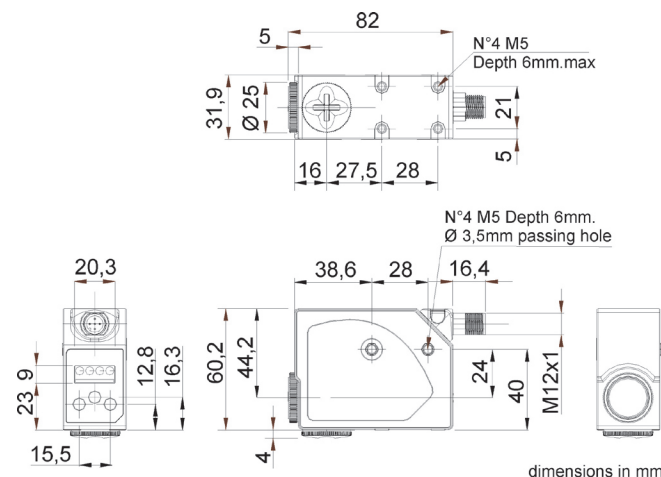


La distanza operativa è misurata partendo dalla superficie frontale dell'obiettivo. La direzione di lettura può essere cambiata invertendo tra loro tappo ed obiettivo.

La rilevazione di tacche su materiali riflettenti può essere migliorata fissando il sensore in modo che la direzione di lettura sia inclinata di 5° ... 20° rispetto alla normale.



#### DIMENSIONI D'INGOMBRO

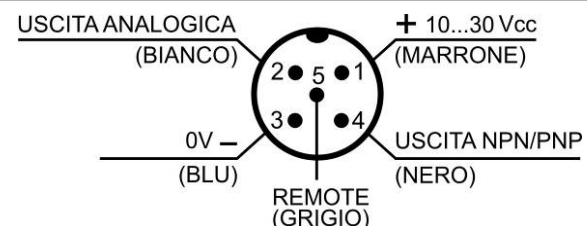


#### DATI TECNICI

Tensione di alimentazione:	10...30 Vcc valori limite
Tensione di ripple:	2 Vpp max.
Assorbimento (esclusa corrente di uscita):	85mA max @ 24Vcc con bargraph ON in modalità aggiustamento soglia, 55mA max @ 24Vcc con bargraph OFF in funzionamento normale
Uscita:	1 uscita di tipo PNP/NPN selezionabile 30 Vcc max. (protezione contro il cortocircuito) (PNP configurazione di fabbrica)
Corrente di uscita:	100 mA max.
Tensione di saturazione dell'uscita:	≤ 2 V
Tempo di risposta:	25 μs
Frequenza di commutazione:	20 kHz
Uscita analogica:	0 ... 5 V; 2.2V su target bianco 90% ± 10%
Impedenza dell'uscita analogica:	2.2 kΩ (protezione contro il cortocircuito)
Delay:	0 / 20 ms selezionabile (no-delay configurazione di fabbrica)
Selezione Buio/Luce:	Automatica
Indicatori:	LED OUT (giallo) / LED READY (verde) LED DELAY e LED KEYLOCK (arancione) bargraph a 5 segmenti
Temperatura di funzionamento:	-10 ... 55 °C
Temperatura di immagazzinamento:	-20 ... 70 °C
Protezione elettrica:	doppio isolamento
Distanza operativa:	9 mm
Profondità di campo:	± 3 mm
Dimensione minima dello spot:	1.5x5 mm
Tipo di emissione:	blu (465 nm) / verde (520 nm) / rossa (630 nm) con selezione automatica
Reiezione alla luce ambiente:	come prescritto da EN 60947-5-2
Vibrazioni:	ampiezza 0.5 mm, frequenza 10 ... 55 Hz, per ogni asse (EN60068-2-6)
Resistenza agli urti:	11 ms (30 G) 6 shock per ogni asse (EN60068-2-27)
Materiale contenitore:	Alluminio
Materiale lenti:	Vetro (*)
Protezione meccanica:	IP67
Collegamenti:	connettore M12 5 poli
Peso:	170 g. max.
AtEx 2014/34/EU:	II 3G EX nA II T6 ; II 3D EX ID A22 IP67 T85°C

(\*) è disponibile su richiesta, una lente in plastica PMMA con focale 9mm.

#### CONNESSIONI



#### REGOLAZIONI

##### Funzione KEYLOCK (blocco tastiera) (BREVETTATO)

La funzione di KEYLOCK permette di disattivare la tastiera impedendo modifiche accidentali nei settaggi del sensore.

All'accensione del sensore la tastiera è bloccata (LED keylock spento), per renderla attiva è necessario premere il tasto bianco (SET) per 5 secondi fino all'accensione del LED keylock (arancione).

La tastiera si blocca automaticamente se non viene utilizzata per 2 minuti.

Sbloccare la tastiera per procedere alle regolazioni del sensore.



##### ACQUISIZIONE (TACCA-SFONDO)

Posizionare la tacca in coincidenza dello spot del sensore e premere il tasto bianco (SET) fino allo spegnimento del LED READY (verde).

Il sensore acquisisce alternando le emissioni rossa, verde e blu; non muovere la tacca durante questa fase.

Posizionare lo sfondo in coincidenza dello spot del sensore e ripremere il tasto bianco (SET); il sensore acquisisce alternando le emissioni rossa, verde e blu; non muovere lo sfondo durante questa fase.

La modalità operativa BUIO/LUCE è selezionata automaticamente dal sensore. Tacca scura-sfondo chiaro = modalità buio, tacca chiara-sfondo scuro = modalità luce.

Se il LED READY si accende permanentemente, l'acquisizione è avvenuta con successo; se il LED lampeggia lentamente l'acquisizione è fallita per insufficiente contrasto. Premendo il tasto bianco (SET) il sensore ritorna nella impostazione precedente. Ripetere la procedura dall'inizio.

##### REGOLAZIONE DELLA SOGLIA DI COMMUTAZIONE

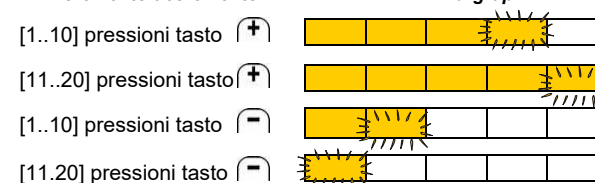
In questa modalità, si regola la soglia di commutazione del sensore, premendo i tasti (+) o (-) si incrementa/decrementa la soglia.

Alla prima pressione del tasto rosso (+) o del tasto verde (-) si accendono i primi tre LED del bargraph.



Aumentando o diminuendo la soglia i LED a destra o sinistra lampeggiano con una frequenza proporzionale allo scostamento dalla soglia di partenza.

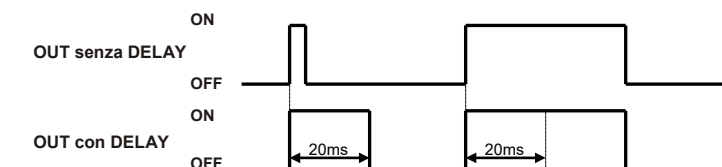
##### Incremento/decremento



Per salvare il nuovo valore di soglia premere il tasto bianco (SET) oppure attendere 30sec dall'ultimo aggiustamento (salvataggio automatico).

##### IMPOSTAZIONE DEL DELAY

Il DELAY estende a 20ms la durata minima dello stato attivo dell'uscita permettendo ai sistemi di interfacciamento con il sensore più lenti di rilevare gli impulsi più brevi. Il delay attivo è segnalato dal corrispondente LED arancione acceso.



##### Attivazione delay

Premere i tasti (+) e (-) contemporaneamente per 2 sec fino all'accensione del LED delay.



##### Disattivazione del delay

Premere i tasti (+) e (-) contemporaneamente per 2 sec fino allo spegnimento del LED delay.



##### IMPOSTAZIONE DELL'USCITA PNP NPN

L'uscita digitale può essere configurata PNP o NPN.

Per commutare l'uscita premere i tasti (+) e (-) contemporaneamente per 10 sec.

L'impostazione è segnalata dal cambio di stato del LED DELAY.

Se il delay è attivo dopo 2 secondi di pressione tasti si spegne il LED delay, rilasciare i tasti solo dopo la riaccensione del LED (10 sec).

Se il delay è disattivo dopo due secondi di pressione tasti si accende il LED delay, rilasciare i tasti solo dopo lo spegnimento del LED (10 sec).

La segnalazione dell'impostazione dell'uscita è data dal LED keylock. Rilasciando i tasti il LED keylock lampeggia una volta se si è impostata l'uscita PNP, lampeggia due volte se si è impostata l'uscita NPN.

	pressione (+) e (-) 2 sec	pressione (+) e (-) 10 sec	Rilascio tasti
Delay ON	[Green, Orange, Red]	[Green, Orange, Red]	[Green, Orange, Red]
Delay OFF	[Green, Orange, Red]	[Green, Orange, Red]	[Green, Orange, Red]

##### SOVRACCARICO USCITA

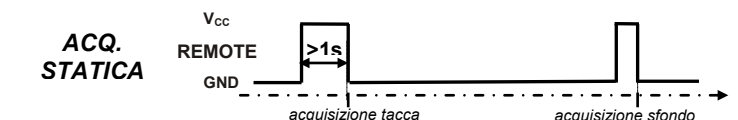
Il sovraccarico dell'uscita digitale è segnalato da un lampeggio veloce del LED READY.

#### FUNZIONI ACCESSORIE

##### Ingresso REMOTE

Con il segnale REMOTE si possono eseguire le funzioni di acquisizione senza l'uso del tasto bianco (SET).

Il filo REMOTE connesso a +Vcc equivale alla pressione del tasto bianco (SET), connesso a GND o non connesso equivale al tasto bianco (SET) non premuto.



##### Uscita ANALOGICA

L'uscita analogica fornisce una tensione proporzionale al segnale ricevuto dal sensore. La tensione fornita è 0 + 5 V. La tensione massima si ottiene con oggetti riflettenti, su bianco al 90% si ha una tensione pari a 2.2 V.

I sensori NON sono dispositivi di sicurezza, quindi NON devono essere utilizzati per la gestione di sicurezza delle macchine sulle quali sono installate.

Datasensing S.r.l.  
Strada S. Caterina 235 - 41122 Modena - Italy  
Tel: +39 059 420411 - Fax: +39 059 253973 - www.datasensing.com

Il periodo di garanzia per questo prodotto è di 36 mesi. Per maggiori dettagli vedere Condizioni Generali di Vendita.



© 2007 - 2022 Datasensing S.r.l. • TUTTI I DIRITTI RISERVATI. • Senza con ciò limitare i diritti coperti dal copyright, nessuna parte della presente documentazione può essere riprodotta, memorizzata o introdotta in un sistema di recupero o trasmessa in qualsiasi forma o con qualsiasi mezzo, o per qualsiasi scopo, senza l'espreso consenso scritto di Datasensing S.r.l. • Datasensing e il logo Datasensing sono marchi di Datasensing S.r.l. • Datalogic e il logo Datalogic sono marchi registrati di Datalogic S.p.A. depositati in diversi paesi, tra cui U.S.A. e UE.



#### CONTROLES

##### LED OUT (jaune)

La led jaune indique l'état de la sortie.

##### LED READY (verte)

Une LED verte allumée de manière permanente indique l'état de fonctionnement normal, si elle clignote rapidement elle indique une surcharge de la sortie.

##### LED DELAY (orange)

Si la LED orange du retard est allumée, la temporisation sur la sortie numérique est active.

##### LED KEYLOCK (orange)

Si la LED orange du verrouillage clavier est allumée, le clavier est actif.

##### BARGRAPH

Le bargraph présente le niveau du seuil de commutation.

##### TOUCHE (SET) (blanche)

L'appui sur la touche blanche (SET) active la procédure de saisie.

##### TOUCHES (+) (rouge) et (-) (verte)

L'appui sur les touches (+) et (-) active la procédure d'ajustement du seuil.

Voir paragraphe "REGLAGES" pour les indications à suivre au cours du réglage.



#### INSTALLATION

du détecteur peut se faire grâce aux deux trous traversants -3.5mm ou à l'aide des trous filetés M5 profondeur 6mm max.

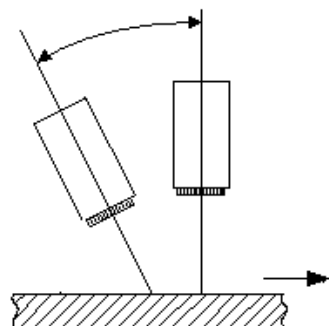
**Attention:** l'utilisation de vis de fixation trop longues risquerait d'endommager le produit.

Le connecteur peut s'orienter dans cinq positions préétablies en tournant le bloc connecteur, la position choisie est garantie par un système de blocage mécanique. La rotation est possible même après installation du détecteur du fait que le bloc connecteur est totalement intégré à l'intérieur du boîtier.

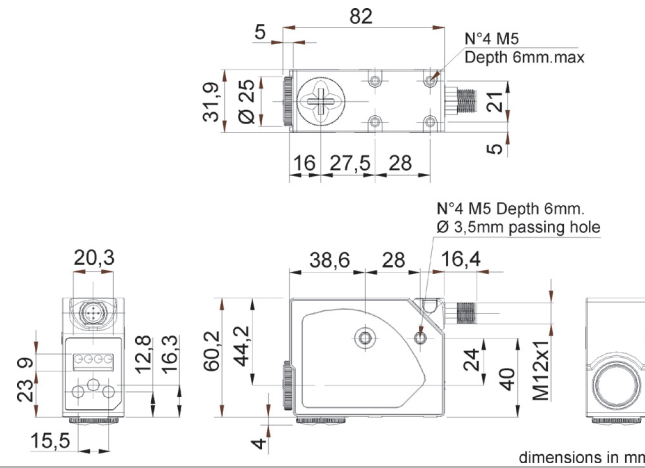


La portée opérationnelle est mesurée à en partant de la partie frontale de l'objectif. La direction de détection peut être changée en intervertissant le bouchon et l'objectif.

La détection des repères sur des matériaux réfléchissants peut être améliorée en fixant le détecteur de sorte que l'orientation de la lecture soit inclinée de 5° ... 20° p/r à la normale.



#### DIMENSIONS D'ENCOMBREMENT

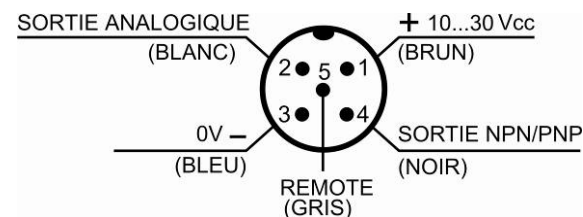


#### CARACTERISTIQUES TECHNIQUES

Alimentation:	10 ... 30 Vcc valeurs limites
Tension d'ondulation :	2 Vpp max.
Consommation (hors courant de sortie):	85mA max @ 24Vcc avec bargraph ON en mode ajustage seuil, 55mA max @ 24Vcc avec bargraph OFF en fonctionnement normal
Sortie:	1 sortie type PNP/NPN sélectionnable 30 Vcc max. (protection contre le court-circuit) (PNP configuration usine)
Courant de sortie:	100 mA max.
Tension de saturation sortie:	≤ 2 V
Temps de réponse :	25 μs
Fréquence de commutation:	20 kHz
Sortie analogique:	0 ... 5 V; 2.2 V sur objectif blanc 90%± 10%
Impédance de la sortie analogique:	2.2 kΩ (protection contre le court-circuit)
Retard:	0 / 20 ms sélectionnable (sans retard configuration usine)
Sélection Clair/sombre:	Automatique
Indicateurs:	LED OUT (jaune) / LED READY (verte) LED DELAY et LED KEYLOCK (orange) bargraph à 5 segments
Température opérationnelle:	-10 ... 55 °C
Température de stockage:	-20 ... 70 °C
Protection électrique :	double isolement
Portée opérationnelle :	9 mm
Profondeur de champ:	± 3 mm
Dimension minimale du spot:	1.5...5 mm
Emission:	bleu (465 nm) / verte (520 nm) / rouge (630 nm) avec sélection automatique
Réjection lumière ambiante :	Selon EN 60947-5-2
Vibrations:	0.5 mm amplitude, 10 ... 55 Hz fréquence, pour chaque axes (EN60068-2-6)
Résistance aux chocs:	11 ms (30 G) 6 chocs pour chaque axes (EN60068-2-27)
Matériau du boîtier:	Aluminium
Matériau des lentilles:	Verre (*)
Protection mécanique:	IP67
Connexions:	Connecteur M12 5 pôles
Poids:	170 g. max.
AtEx 2014/34/EU:	II 3G EX nA II T6 ; II 3D EX tD A22 IP67 T85°C

(\*) Sur demande, on peut disposer d'une lentille plastique PMMA avec focale de 9mm

#### CONNEXIONS



#### REGLAGES

##### Fonction KEYLOCK (verrouillage du clavier) (BREVETE)

La fonction de verrouillage clavier permet de désactiver le clavier pour empêcher toute modification accidentelle aux réglages du détecteur.

A la mise sous tension du détecteur le clavier est bloqué (LED keylock éteinte), pour l'activer il faut appuyer sur la touche blanche (SET) pendant 5 secondes jusqu'à ce que la LED keylock (orange) s'allume.

Le clavier est automatiquement verrouillé s'il n'est pas utilisé au bout de 2 minutes. Déverrouiller le clavier pour passer au réglage du détecteur.



##### SAISIE (REPERE-ARRIERE PLAN)

- Positionner le repère au niveau du spot du détecteur et appuyer sur la touche blanche (SET) jusqu'à ce que la LED READY (verte) s'éteigne.

La saisie du détecteur se produit lorsqu'il présente alternativement l'émission rouge, la verte et la bleue : ne pas déplacer le repère pendant cette phase.

Positionner l'arrière plan au niveau du spot du détecteur et appuyer à nouveau sur la touche blanche (SET); la saisie du détecteur se produit lorsqu'il présente alternativement l'émission rouge, la verte et la bleue: ne pas déplacer l'arrière plan pendant cette phase.

Le mode opérationnel CLAIR/SOMBRE est automatiquement sélectionné par le détecteur.

Repère sombre-arrière plan clair = mode sombre, repère clair-arrière plan sombre = mode clair.

Si la LED READY s'allume de manière permanente, la saisie a abouti ; si la LED clignote lentement la saisie a échoué par contraste insuffisant. L'appui sur la touche blanche (SET) fait retourner le détecteur à la configuration précédente. Répéter toute la procédure.

##### REGLAGE DU SEUIL DE COMMUTATION

Ce mode permet de régler le seuil de commutation du détecteur : appuyer sur les touches (+) ou (-) pour augmenter/diminuer le seuil.

Lors du premier appui sur la touche rouge (+) ou la touche verte (-) les trois premières LED du bargraph s'allument.



Au fur et à mesure qu'augmente ou diminue le seuil les LED de droite ou de gauche clignotent à une fréquence proportionnelle à l'écartement du seuil de départ.

##### Incrément/décément

[1..10] appuis sur la touche (+)

[11..20] appuis sur la touche (-)

[1..10] appuis sur la touche (+)

[11..20] appuis sur la touche (-)

##### Bargraph

[1..10] appuis sur la touche (+)

[11..20] appuis sur la touche (-)

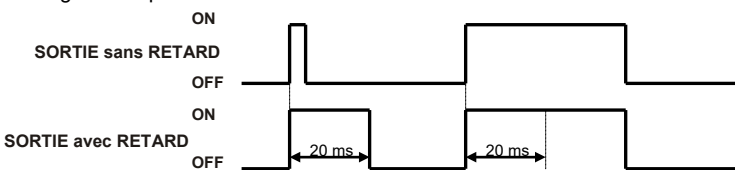
[1..10] appuis sur la touche (+)

[11..20] appuis sur la touche (-)

Pour enregistrer la nouvelle valeur de seuil, appuyer sur la touche blanche (SET) ou attendre que 30sec s'écoulent du dernier ajustage (sauvegarde automatique).

##### PARAMETRAGE DU RETARD

Le RETARD prolonge jusqu'à 20ms la durée minimale de l'état actif de la sortie, ce qui permet aux systèmes d'interface les plus lent de détecter les impulsions les plus courtes. L'activation du retard est signalée par la LED orange correspondante allumée.



#### Activation du retard

- Appuyer sur les touches (+) et (-) simultanément pendant 2 sec jusqu'à l'allumage de la LED retard.



#### Désactivation du retard

- Appuyer sur les touches (+) et (-) simultanément pendant 2 sec jusqu'à l'extinction de la LED retard.



#### CONFIGURATION DE LA SORTIE PNP NPN

La sortie numérique peut être configurée en PNP ou NPN.

- Pour commuter la sortie, appuyer sur les touches (+) et (-) simultanément pendant 10 sec.

- La configuration est signalée par le changement d'état de la LED RETARD. Si le retard est actif au bout d'un appui de 2 secondes, la LED du retard s'éteint, ne relâcher les touches qu'après nouvel allumage de la LED (10 sec).

Si le retard est inactif au bout d'un appui de deux secondes, la LED du retard s'allume, ne relâcher les touches qu'après l'extinction de la LED (10 sec).

- la configuration de la sortie est signalée par la Led verrouillage clavier. Lorsqu'on relâche les touches, la LED keylock clignote 1 fois si la sortie a été configurée en PNP, clignote deux fois si elle est configurée en NPN.

	appui de (+) et (-) 2 sec	appui de (+) et (-) 10 sec	Relâcher touches
Delay ON	[LED states]	[LED states]	[LED states]
Delay OFF	[LED states]	[LED states]	[LED states]

#### SURCHARGE DE LA SORTIE

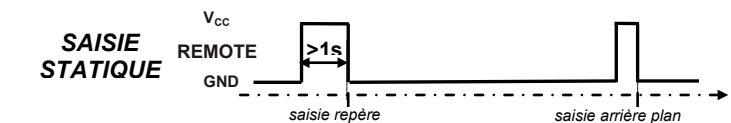
Toute surcharge de la sortie numérique est signalée par un clignotement rapide de la LED READY.

#### FONCTIONS COMPLEMENTAIRES

##### Entrée REMOTE

Le signal REMOTE permet d'exécuter les fonctions de saisie sans utiliser la touche blanche (SET).

Le fil REMOTE relié à +Vcc équivaut à l'appui sur la touche blanche (SET), si relié à la terre (GND) ou déconnecté, il équivaut à la touche blanche (SET) non enfoncée.



##### Sortie ANALOGIQUE

La sortie analogique fournit une tension proportionnelle au signal reçu du détecteur. La tension fournie est 0 + 5 V. La tension maximale s'obtient avec des objets réfléchissants, sur blanc à 90% on a une tension égale à 2.2 V.

Les capteurs NE sont PAS de dispositifs de sécurité, c'est pourquoi elles NE doivent donc PAS être utilisées pour la gestion de la sécurité des machines sur lesquelles elles sont installées.

Datasensing S.r.l.  
Strada S. Caterina 235 - 41122 Modena - Italy  
Tel: +39 059 420411 - Fax: +39 059 253973 - www.datasensing.com

La période de garantie pour ce produit est de 36 mois. Voir les Conditions Générales de Vente pour plus de détails.



© 2007 - 2022 Datasensing S.r.l. • TOUS DROITS RÉSERVÉS. • Aucune partie de cette documentation ne peut être reproduite, stockée ou introduite dans un système de recherche, ni transmise sous quelque forme ou par quelque moyen que ce soit, ni à quelque fin que ce soit, sans l'autorisation écrite expresse de Datasensing S.r.l. • Datasensing et le logo Datasensing sont des marques de commerce de Datasensing S.r.l. • Datalogic et le logo Datalogic sont des marques de commerce de Datalogic S.p.A. déposées dans de nombreux pays, y compris les États Unis et l'Union Européenne.



## TL46\_WL Kontrastsensor

### BEDIENUNGSANLEITUNG

#### ANZEIGE- UND BEDIENELEMENTE

- OUT-LED (gelb)**  
Die gelbe LED signalisiert den Ausgangsstatus.
- READY-LED (grün)**  
Das kontinuierliche Aufleuchten der grünen LED signalisiert den normalen Betrieb. Ihr schnelles Aufblinken weist dagegen auf eine Überlastung des Ausgangs hin.
- DELAY-LED (orange)**  
Eine aufleuchtende orange DELAY-LED signalisiert die Aktivierung der Zeiteinstellung am digitalen Ausgang.
- KEYLOCK-LED (orange)**  
Die orange KEYLOCK-LED signalisiert den aktiven Zustand des Bedienfelds.
- Bargraph**  
An der Bargraph-Anzeige wird der Schwellenlevel angegeben.
- TASTE (SET) (weiß)**  
Das Drücken der Taste (SET) leitet das Erfassungsverfahren ein.
- TASTEN (+) (rot) und (-) (grün)**  
Durch das Drücken der Tasten (+) und (-) wird das Anpassungsverfahren der Schwelle aktiviert.

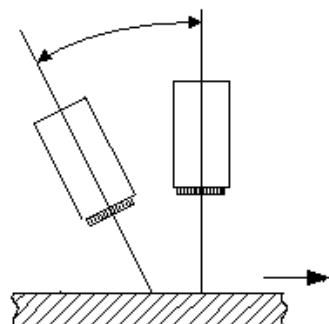


#### INSTALLATION

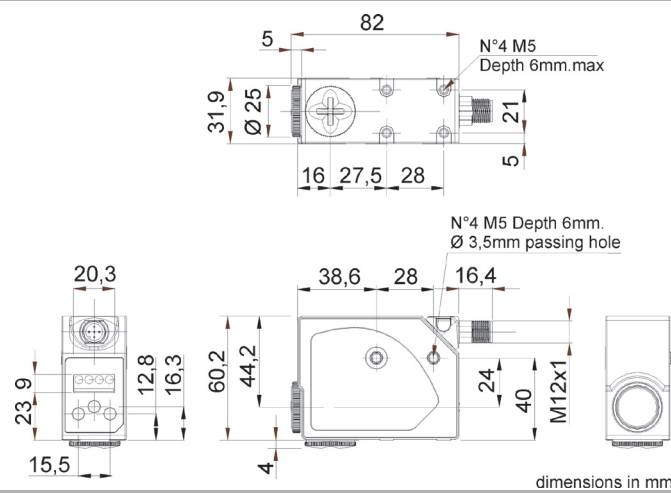
Die Installation ist über die durchgehenden Bohrungen mit Ø3.5mm oder über die Bohrungen mit Gewinde M5 und Tiefe von 6mm max. möglich.  
**Warnung:** der Gebrauch der übermäßig langen Schrauben kann das Produkt beschädigen.  
 Der Stecker kann in fünf vorgegebenen Positionen befestigt werden, indem der Steckerblock gedreht wird. Der Halt in der gewünschten Position wird durch ein mechanisches arretierungssystem gewährleistet. Die Drehung kann bei installiertem Sensor erfolgen, da der Steckerblock vollständig im Gehäuseausmaß enthalten ist.



Die Tastweite wird ab der Frontfläche des Objektivs gemessen. Die Abtastrichtung kann durch tauschen von Kappe und Objektiv gewechselt werden.  
 Das Erfassen von Markierungen auf reflektierendem Material kann dadurch verbessert werden, indem man den Sensor so fixiert, dass die Abtastrichtung um 5° ... 20° zur normalen Richtung geneigt resultiert.



#### ABMESSUNGEN

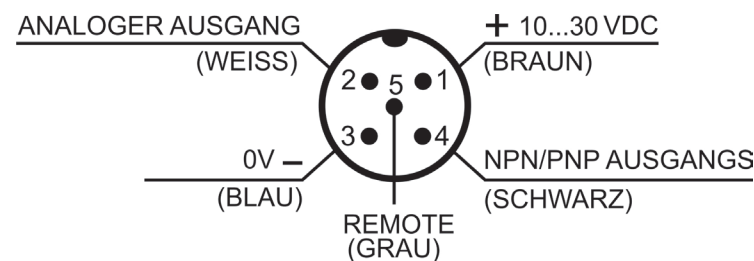


#### TECHNISCHE DATEN

Betriebsspannung:	10 ... 30 Vdc Grenzwerte
Welligkeit:	2 Vpp max.
Stromaufnahme: (ohne Ausgangsstrom):	85 mA max. bei 24 Vdc mit Bargraph ON im Schwellenanpassungsmodus, 55 mA max. bei 24 Vdc mit Bargraph OFF in normaler Betriebsweise
Ausgang:	1 Ausgang Typ PNP/NPN, wählbar 30 Vdc max. (kurzschlussfest) (PNP Herstellerkonfiguration)
Ausgangsstrom:	100 mA max.
Ausgangssättigungsspannung:	≤ 2 V
Ansprechzeit:	25 µs
Schaltfrequenz:	20 kHz
Analoger Ausgang:	0 ... 5 V 2.2 V auf weißem Objekt 90%± 10%
Impedanz des analogen Ausgangs:	2,2 kΩ (kurzschlussfest)
Delay:	0 / 20 ms wählbar (no delay Herstellerkonfiguration)
Wahl des Hell-/Dunkel-Modus:	Automatisch
Anzeigen:	OUT-LED (gelb) / READY-LED (grün) DELAY-LED und KEYLOCK-LED (orange) 5-segment bargraph
Betriebstemperatur:	-10...55 °C
Lagertemperatur:	-20...70 °C
Schutzklasse:	doppelte Isolierung
Reichweite:	9 mm
Tiefenschärfe:	±3 mm
Min. Maß des Spots:	1.5x5 mm
Sender, Wellenlänge:	blau (465 nm) / grün (520 nm) / rot (630 nm) mit automatischer Wahl
Umgebungs-helligkeit:	gemäß EN 60947-5-2
Vibration:	Amplitude 0.5 mm, Frequenz 10 ... 55 Hz, für allen Achsen (EN60068-2-6)
Schockbeständigkeit:	11 ms (30 G) 6 Schocks für allen Achsen (EN60068-2-27)
Gehäusematerial:	Aluminium
Linse(n)material:	Glaslinsen (*)
Schutzart:	IP67
Anschluss:	5-poliger M12-Stecker
Gewicht:	170 g max.
AtEx 2014/34/EU:	II 3G EX nA II T6 ; II 3D EX tD A22 IP67 T85°C

(\*) Auf Anfrage ist eine Linse aus PMMA-Kunststoff mit 9 mm Fokus verfügbar

#### ANSCHLUSS



#### EINSTELLUNGEN

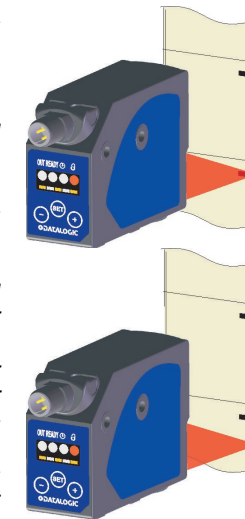
**KEYLOCK-Funktion (Bedienfeldsperre) (PATENTIERT)**  
 Die KEYLOCK-Funktion ermöglicht ein Ausschalten der Bedienfeldfunktion, so dass ungewünschte Einstellungsänderungen am Sensor vermieden werden können.  
 Bei Einschalten des Sensors resultiert das Bedienfeld als gesperrt (keylock-LED erloschen). Um es erneut zu aktivieren muss die weiße Taste (SET) 5 Sekunden lang gedrückt werden, bis die KEYLOCK-LED (orange) aufleuchtet.  
 Das Bedienfeld blockiert automatisch, wenn es 2 Minuten lang nicht verwendet wird.  
 Das Bedienfeld entsperren und den Sensor einstellen.



#### ERFASSUNG (MARKIERUNG-HINTERGRUND)

- Die Markierung am Lichtfleck des Sensors ausrichten, dann die weiße Taste (SET) so lange drücken, bis die READY-LED (grün) erlischt.  
 Der Sensor führt das Erfassungsverfahren durch abwechselndes Senden des roten, grünen und blauen Lichtstrahls durch. In dieser Phase darf die Markierung nicht bewegt werden.
- Den Hintergrund am Lichtfleck des Sensors ausrichten, dann nochmals die weiße Taste (SET) drücken. Der Sensor erfasst nun durch abwechselndes Senden des roten, grünen und blauen Lichtstrahls. In dieser Phase darf der Hintergrund nicht bewegt werden.

Die HELL-/DUNKEL-Schaltung wählt der Sensor automatisch an. Dunkle Markierung-heller Hintergrund = Dunkelmodus; helle Markierung-dunkler Hintergrund = Hellmodus.  
 Leuchtet die READY-LED permanent auf, ist das Erfassungsverfahren erfolgreich verlaufen. Blinkt diese LED dagegen langsam auf, ist das Erfassungsverfahren aufgrund eines unzureichenden Kontrasts fehlgeschlagen. Wird die weiße Taste (SET) gedrückt, kehrt der Sensor zur vorausgehenden Einstellung zurück. Das Verfahren von Anfang an wiederholen.

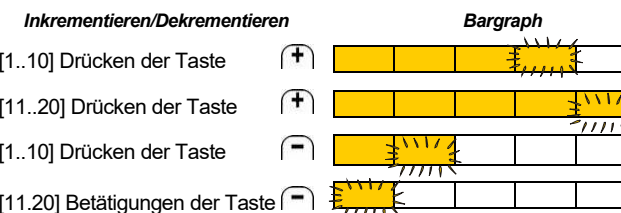


#### EINSTELLUNG DER SCHWELLSCHWELLE

In diesem Modus wird die Schwellenschwelle des Sensors geregelt. Dies erfolgt durch Drücken der Tasten (+) oder (-) über die der Schwellenwert gesteigert/gemindert werden kann. Auf das erste Drücken der roten Taste (+) oder der grünen Taste (-) hin, leuchten die ersten drei LEDs der Bargraph-Anzeige auf.



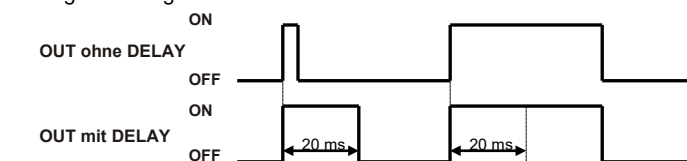
Durch Inkrementieren oder Dekrementieren des Schwellenwerts blinken das rechte oder das linke LED in einer Frequenz auf, die proportional zur Abweichung vom Schwellenausgangswert steht.



Zum Speichern des neuen Schwellenwerts die weiße Taste drücken (SET) oder nach der letzten Anpassung 30 Sek. abwarten (automatisches Speichern).

#### DELAY-EINSTELLUNG

Durch das DELAY wird die Mindestdauer des aktiven Zustands des Ausgangs auf 20 ms ausgedehnt; dadurch wird es den langsameren Sensor-Schnittstellensystemen ermöglicht, auch die kürzeren Impulse erfassen zu können. Das aktive Delay wird durch das Aufleuchten der entsprechenden orangen LED signalisiert.



#### Aktivierung des Delays

- Die Tasten (+) und (-) gleichzeitig 2 Sek. lang drücken, bis die Delay-LED aufleuchtet.



#### Deaktivieren des Delays

- Die Tasten (+) und (-) gleichzeitig 2 Sek. lang drücken, bis die Delay-LED erlischt.



#### EINSTELLUNG DES PNP-/ NPN-AUSGANGS

Der digitale Ausgang kann als PNP oder NPN konfiguriert werden.

- Zum Umschalten des Ausgangs die Tasten (+) und (-) gleichzeitig 10 Sek. lang drücken.

- Die Einstellung wird durch den Statuswechsel der DELAY-LED angezeigt. Ist das Delay aktiv, erlischt nach 2 Sekunden Tastendruck die DELAY-LED. Die Tasten jedoch erst wieder loslassen nachdem die LED erneut aufleuchtet (10 Sek.).

Ist das Delay deaktiviert, leuchtet nach zwei Sekunden Tastendruck die DELAY-LED auf. Die Tasten jedoch erst wieder loslassen nachdem die LED erloschen ist (10 Sek.).

- Die Einstellung des Ausgangs wird durch die Keylock-LED signalisiert. Nach Loslassen der Tasten blinkt die Keylock-LED ein Mal auf, wenn der PNP-Ausgang eingestellt wurde. Wurde der NPN-Ausgang eingestellt blinkt sie zwei Mal auf.

	Drücken von (-) und (+) 2 Sek.	Drücken von (-) und (+) 10 Sek.	Loslassen der Tasten
Delay ON	[Green, Red, Blue LEDs lit]	[Green, Red, Blue LEDs lit]	[Green, Red, Blue LEDs lit]
Delay OFF	[Green, Red, Blue LEDs lit]	[Green, Red, Blue LEDs lit]	[Green, Red, Blue LEDs lit]

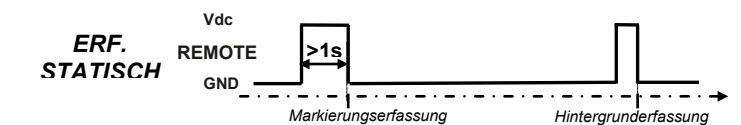
#### ÜBERLAST AM AUSGANG

Eine Überlastung am digitalen Ausgang wird durch schnelles Aufblinken der READY-LED angezeigt.

#### ZUSATZFUNKTIONEN

##### REMOTE-Eingang

Mit dem REMOTE-Signal können die Erfassungsfunktionen ohne Betätigung der weißen (SET) Taste vorgenommen werden. Der an +Vdc geschlossene REMOTE-Draht entspricht dem Drücken der weißen Taste (SET). Ist er an GND geschlossen oder nicht angeschlossen, entspricht dies einer nicht gedrückten weißen Taste (SET).



##### ANALOGER Ausgang

Der analoge Ausgang liefert eine Spannung, die proportional zum vom Sensor empfangenen Signal steht. Die abgegebene Spannung beträgt 0 + 5V. Die maximale Spannung hat man bei reflektierenden Objekten, auf 90% weißem Material wird eine Spannung von 2.2 V erreicht.

Die sensor keine sind Sicherheitseinrichtungen und dürfen daher NICHT für das Sicherheitsmanagement der Maschinen, an denen sie installiert werden, verwendet werden

**Datasensing S.r.l.**  
 Strada S. Caterina 235 - 41122 Modena - Italy  
 Tel: +39 059 420411 - Fax: +39 059 253973 - www.datasensing.com

Die Gewährleistungsfrist für dieses Produkt beträgt 36 Monate. Für weitere Informationen siehe allgemeine Verkaufsbedingungen.



Informationen zur Entsorgung von Elektro- und Elektronik- Altgeräten (WEEE) erhalten Sie auf der Webseite [www.datasensing.com](http://www.datasensing.com).

© 2007 - 2022 Datasensing S.r.l • ALLE RECHTE VORBEHALTEN. • Ohne die im Urheberrecht festgelegten Rechte einzuschränken, darf kein Teil dieses Dokuments ohne die ausdrückliche schriftliche Erlaubnis von Datasensing S.r.l., in einem Datenabfragesystem gespeichert oder eingeführt oder in irgendeiner Form, mittels irgendwelcher Methode oder für irgendwelchen Zweck übermittelt werden. • Datasensing und das Logo von Datasensing sind Handelsmarken von Datasensing S.r.l. • DataLogic und das Logo von DataLogic sind eingetragene Handelsmarken von DataLogic S.p.A. in vielen Ländern, einschließlich den USA und der EU.